

LX-A型指针式邵氏硬度计 使用说明书

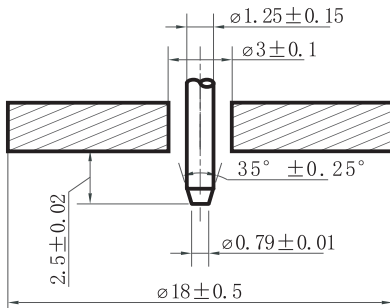
一、性能简介

LX-A型指针式邵氏硬度计，是测定硫化橡胶和塑料制品硬度的仪器。它参照国家标准GB/T531.1—2008《硫化橡胶或热塑性橡胶压入硬度试验法 第一部分：邵氏硬度计法（邵尔硬度）》，该国家标准等同采用国际标准ISO 7619-1:2004《硫化橡胶或热塑性橡胶压入硬度试验法 第一部分：邵氏硬度计法（邵尔硬度）》；同时还参照执行JJG304-2003《A型邵氏硬度计检定规程》中有关规定。本硬度计装置在配套生产的同型号负荷测试机架上，能在实验室内对橡胶、塑料标准试片测定其标准硬度。还可手持硬度计表头，对装在设备上的橡胶（塑料）物件测定其表面硬度。

注：本硬度计对塑料试片和塑料制品进行硬度测定。但塑料试样及调节，必须按照GB/T2918—1998《塑料试样状态调节和试验的标准环境》有关规定进行。

主要规格及技术参数（HA为A型邵氏硬度单位）：

- 压针行程范围：0-2.5mm
- 刻度盘值：0-100HA
- 推荐测量范围：20-90HA
- 测量误差： ± 1 HA
- 外型尺寸：115×60×25mm
- 重量：0.16kg
- 压针端部压力： $F=550+75H_A$ (mN)； H_A 为A型指针式邵氏硬度计读数。



邵氏A型指针式硬度计

二、使用方法

将试样放置在坚固的平面上，拿住硬度计，压针距离试块边缘至少12mm，平稳地将压足压在试样上，不能有任何振动，并保持压足平行于试样表面，以使压针垂直地压入试样。所施加的力要足以使压足和试样紧密接触，在规定的时刻读数，硫化橡胶或未知类型橡胶为3秒，热塑料橡胶为15秒；如果采用其它的试样时间，应在试验报告中说明。在试样相距至少6mm的不同位置测量硬度值5次，取其平均值。

三、使用须知

1、测前检测:

测定前先检查硬度计的指针在自由状态下应指向零位。如指针量偏离零位时，可以松动右上角锁紧螺钉，转动表面，对准零位。然后将硬度计压在量块上，压针进入孔内与压足底面紧密接触于量块上时，指针应指向 $25 \pm 0.5HA$ ($75 \pm 0.5HA$)，如不指向 $25 \pm 0.5HA$ ($75 \pm 0.5HA$)时，可轻微按动压针几次，如仍不指 $25 \pm 0.5HA$ ($75 \pm 0.5HA$)时，则此硬度计不能使用。如在邵氏硬度计测试机架上使用，可将量块平放在玻璃工作台上；下压手柄，使硬度计在定荷砝码的作用下下压，使压针进入量块孔内，使压足平面紧密接触于量块上，硬度计指针应指向 $25 \pm 0.5HA$ ($75 \pm 0.5HA$)。如不指 $25 \pm 0.5HA$ ($75 \pm 0.5HA$)时，可调整工作台平面的调节螺钉，若调整后指针仍不指 $25 \pm 0.5HA$ ($75 \pm 0.5HA$)时，最好送生产单位整为宜。

2、橡胶的试样及试验温度要求(GB/T531.1-2008):

①橡胶的试样厚度不小于6mm，宽度不小于25mm，长度不小于50mm，试样厚度不足6mm时，可用同样胶片重叠测定，但不超过3层，并要求胶片上下平行（但测量结果与标准试样不同）。

②检定时室温为 $23^{\circ}C \pm 5^{\circ}C$ ，检定前硬度计在此温度下至少存放1小时。

3、塑料试样及试验温度要求(GB2411-80):

①塑料试样为正方形，边长50mm、厚度不小于5mm;

②在可能的情况下，试样在测试前应按照GB/T2941-1991规定在实验室标准温度下进行调节。比对试验或系列试验必须在相同温度下进行。

4、橡胶及塑料试样表面均应光滑、平整、不应有机械损伤及杂质等缺陷。

5、不建议把邵氏硬度计直接转换为橡胶国际硬度值。

6、硬度计应按JIG304-2003规定定期送检，一般周期不超过一年。

7、硬度计使用完毕后，装入仪器盒或仪器箱内，放置干燥处，防止受潮。

8、测试机架上的升降小轴和工作台底部，请注意经常揩擦干净，涂少量防锈油，以防生锈。

9、使用邵氏硬度计时，当A型硬度计示值低于20HA时推荐使用AO型指针式邵氏硬度计；当A型指针式硬度计测量值超出90HA时推荐使用D型指针式硬度计。

制造商：温州山度仪器有限公司

MANUFACTURER: WENZHOU SUNDOO INSTRUMENTS CO.,LTD

地址：浙江省温州市龙湾区西台工业区西工西路5号

Add:No.5,Xigongxi Road,Xitai Industrial Zone,Wenzhou China

Zip:325011

Tel:400 826 0705

Fax:+86 577 88390155

Http://www.sundoo.com E-mail:sundoo@sundoo.com

Ver:2.02 Con:20240401